



Fremdlüfter (F)

Typische Einsatzfälle sind durch **Frequenzumrichter** gesteuerte Antriebe, die über einen längeren Zeitraum bei kleiner Motordrehzahl mit dem vollen Abtriebsdrehmoment belastet werden oder Antriebe im Taktbetrieb mit hoher Schalthäufigkeit (Betriebsart S4). Die Fremdlüfter sind in die Lüfterhaube des Drehstrommotors integriert.

Das Maß der Verlängerung entnehmen Sie bitte ⇒ C36-37.

Es ist darauf zu achten, dass der Fremdlüfter getrennt vom Drehstrommotor angeschlossen wird. Der Motor sollte zusätzlich durch Thermofühler (TF) gegen den Ausfall des Fremdlüfters geschützt werden.

Typenzusatz **F** = Fremdlüfter in Schutzart IP66 mit separatem Klemmenkasten (Kabeleinführung beachten ⇒ A50)

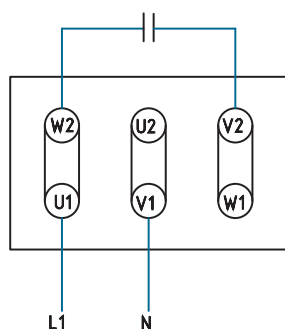
für Einphasenbetrieb	für Dreiphasenbetrieb
Steinmetzschaltung 230V - 277V 50 + 60 Hz	Sternschaltung 346V - 525V 50 Hz
	Dreieckschaltung 200V - 303V 50 Hz
	Sternschaltung 380V - 575V 60 HZ
	Dreieckschaltung 220V - 332V 60 HZ

Die Fremdlüfter für Baugröße 63 - 90 sind standardmäßig für Einphasenbetrieb, für Baugröße 100 und > in Dreiphasenbetrieb geschaltet

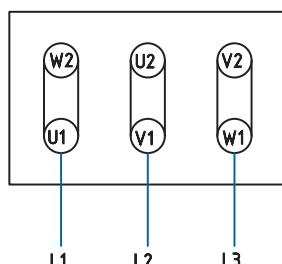
Type	1~, 50 Hz				3~, 50 Hz Δ / Y					
	U_N [V]	I_N [mA]	P_N [W]	n_N [min ⁻¹]	$U_{N\Delta}$ [V]	$I_{N\Delta}$ [mA]	U_{NY} [V]	I_{NY} [mA]	P_N [W]	n_N [min ⁻¹]
63	230 - 277	88 - 106	19 - 27	2830 - 2875	200 - 303	60 - 116	346 - 525	35 - 66	16 - 28	2630 - 2900
71	230 - 277	90 - 104	20 - 27	2768 - 2866	200 - 303	62 - 112	346 - 525	36 - 64	15 - 31	2680 - 2875
80	230 - 277	99 - 107	22 - 29	2625 - 2780	200 - 303	66 - 109	346 - 525	38 - 62	18 - 31	2582 - 2818
90	220 - 277	215 - 293	41 - 65	2885 - 2923	200 - 303	180 - 379	346 - 525	104 - 219	36 - 91	2860 - 2931
100	220 - 277	223 - 282	46 - 66	2820 - 2888	200 - 303	182 - 372	346 - 525	105 - 215	43 - 91	2800 - 2906
112	220 - 277	252 - 284	54 - 71	2705 - 2845	200 - 303	191 - 353	346 - 525	110 - 204	50 - 97	2730 - 2880
132	230 - 277	220 - 281	41 - 61	1450 - 1460	200 - 303	189 - 376	346 - 525	109 - 209	31 - 81	1435 - 1466
160	230 - 277	351 - 446	64 - 93	1438 - 1460	200 - 303	318 - 622	346 - 525	184 - 346	51 - 118	1415 - 1456
180	230 - 277	351 - 446	64 - 93	1438 - 1460	200 - 303	318 - 622	346 - 525	184 - 346	51 - 118	1415 - 1456
200	230 - 277	351 - 446	64 - 93	1438 - 1460	200 - 303	318 - 622	346 - 525	184 - 346	51 - 118	1415 - 1456

Fremdlüfter kühlen den Motor unabhängig von der Motordrehzahl und bei entsprechender Schaltung auch bei abgeschaltetem Motor.

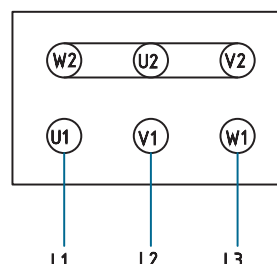
Anschlussschaltbilder der Fremdlüfter



Einphasen-Betrieb
Steinmetz-Schaltung
230V - 277V 50 + 60Hz



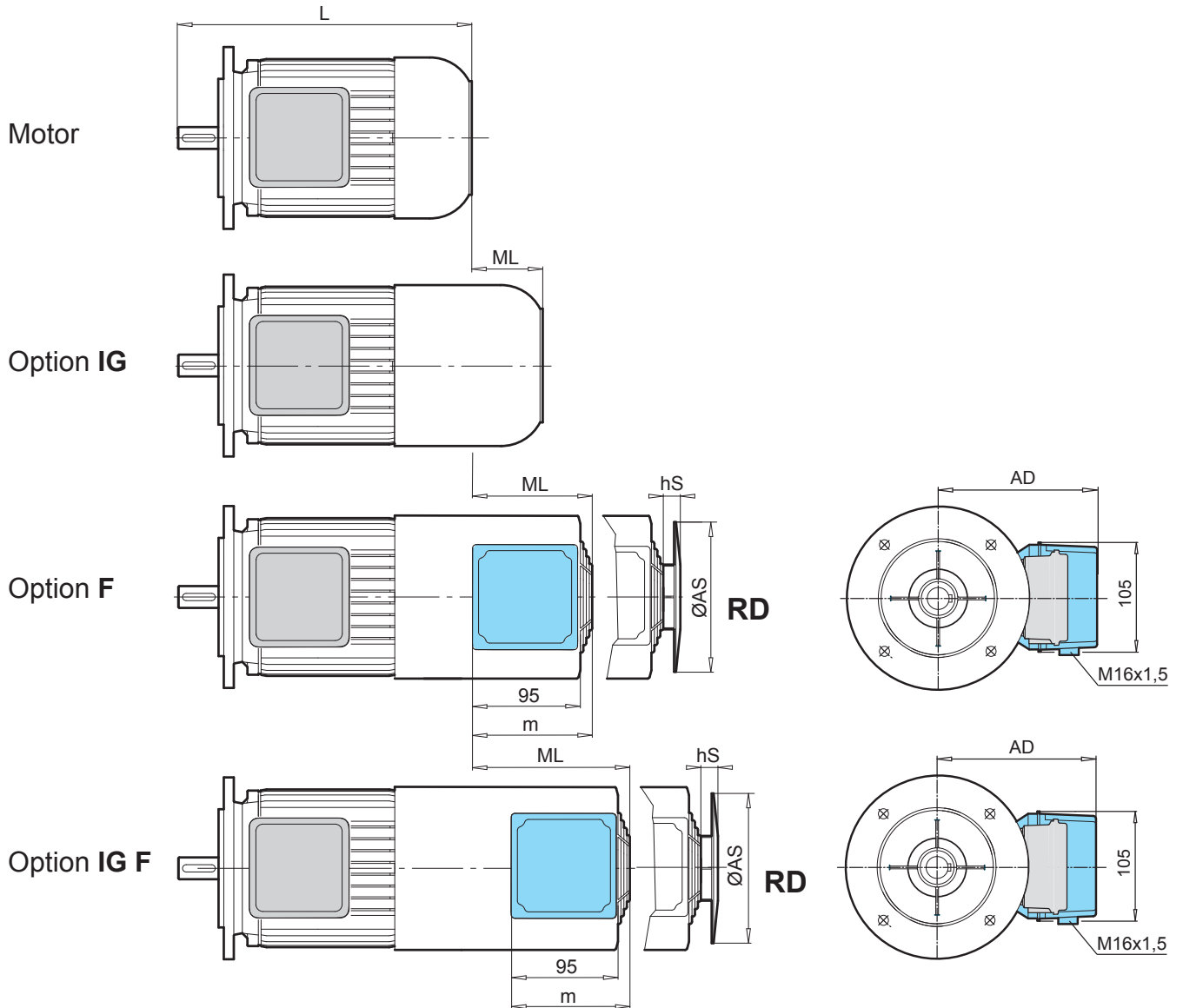
Dreiphasen-Betrieb
Dreieck-Schaltung Δ
200V - 303V 50Hz
220V - 332V 60Hz



Dreiphasen-Betrieb
Stern-Schaltung Y
346V - 525V 50Hz
380V - 575V 60Hz



IG, F, IGF



Type	IE1*							F RD / IG F RD			
	IE2	IE3	[mm]	IG	F	IGF	AS	hS	AD	m	
63	S/L	-	-	215	55	88	158	133	37	114	107
71	S/L	-	-	244	56	89	144	150	37	123	107
80	S/L	SH/LH	LP	276	61	90	140	170	40	132	107
90	S/L	SH/LH	SP/LP	326	72	104	149	188	30	142	117
100	L/LA	LH/AH	LP/AP	366	69	95	155	210	28	151	117
112	-	SH	-	386	68	99	149	249	33	163	117
112	M	MH	MP	411							
132	S/M/MA	SH/MH/LH	SP/MP	491	63	115	155	300	25	183	127
160	M/L	SH/MH	MP	602	70	150	235	338	32	209,5	127
160	-	LH	LP	646		145					
180	MX	-	-	602	70	150	235	338	32	209,5	127
180	LX	-	-	646		145					
180	-	MH/LH	MP/LP	724	70	153	233	338	32	209,5	127
200	LX	XH	-	724	70	153	233	338	32	209,5	127

* + Standard