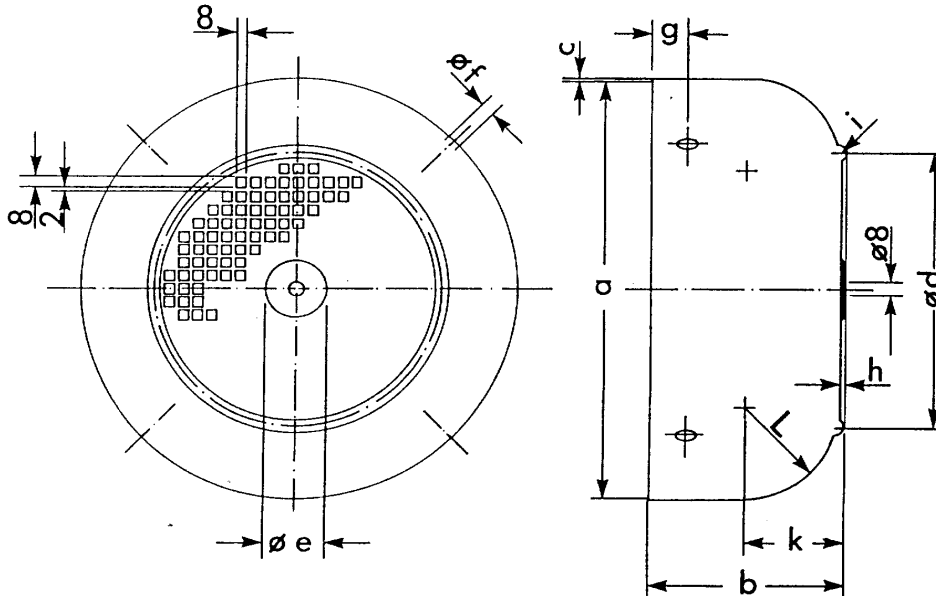


LÜFTERHAUBEN



Lüfterhauben, Typen IEC, aus Tiefziehblech, bis Baugröße 180 roh, ab 200 grundiert
 Für Motoren mit 2. Wellenende kann die Aussparung „e“ durchbrochen werden.

Bestell Nr.	Bau größe	Abmessungen (mm)						
		a	b	c	d	e	f	g
H 56 R	56	108,5	53,5	1	78	14	4,8	10
H 63 R	63	121	61	1	85	17	4,8	14
H 71 R	71	136	70,5	1	95	18	5,8	10
H 80 R	80	154	75	1	112	25	5,8	14
H 90 R	90	174	86	1	125	30	5,8	16
H 100 R	100	192	95	1	133	34	5,8	18
H 112 R	112	216	99	1	152	34	5,8	16
H 132 R	132	255	117	1,5	173	42	5,8	23
H 160 R	160	307	136	1,5	205	46	6,8	25
H 180 R	180	345	155	1,5	218	52	6,8	35
H 200 G	200	382	178	1,5	250	69	6,8	38
H 225 G	225	430	192	1,5	263	69	6,8	42
H 250 G	250	477	220	1,5	297	85	8,8	46
H 280 G	280	533	238,5	1,5	320	95	8,8	50
H 315 G	315	597	257	1,5	340	100	8,8	50